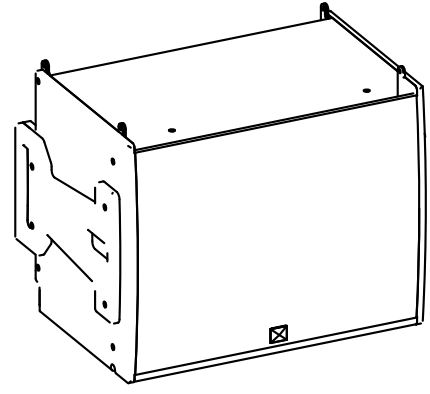
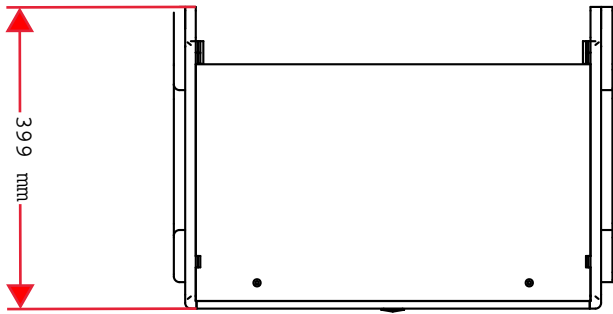
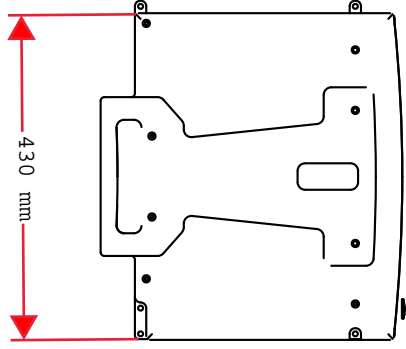
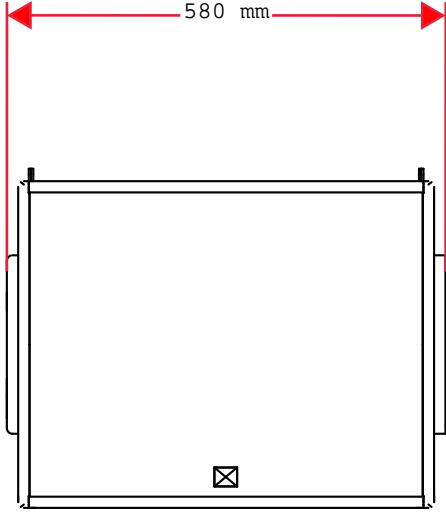


D

C

B

A



4


4

3

2

1

1

ÉCHELLE 1:10	<h1 style="text-align: center;">LFB15A</h1>	AUTEUR JN	
 A4		DATE 30/04/2018	
	<h2 style="text-align: center;">EMISON Acoustique</h2>		
		00	

D

C

B

A